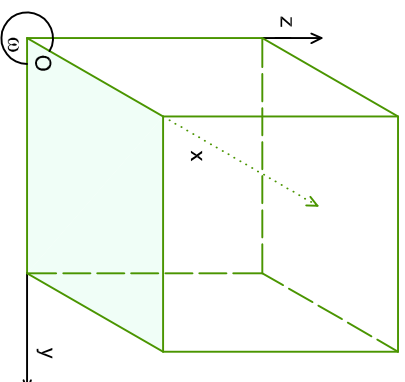
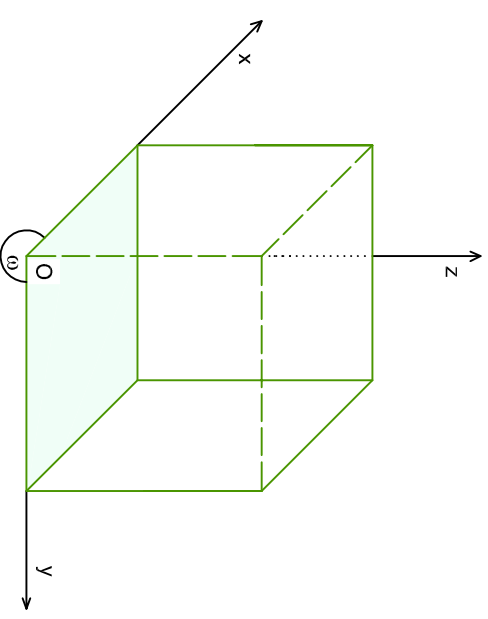


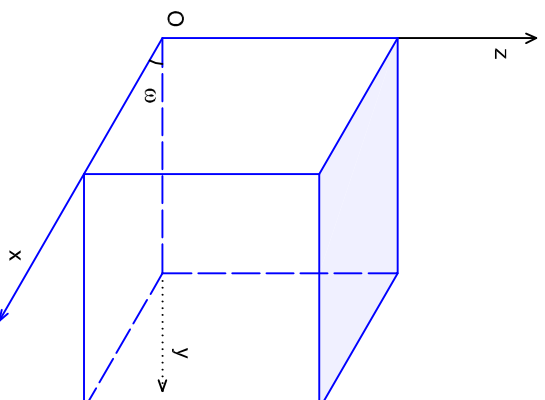
KP: $\omega=300^\circ$, $q=\frac{2}{3}$ pohľad zľava



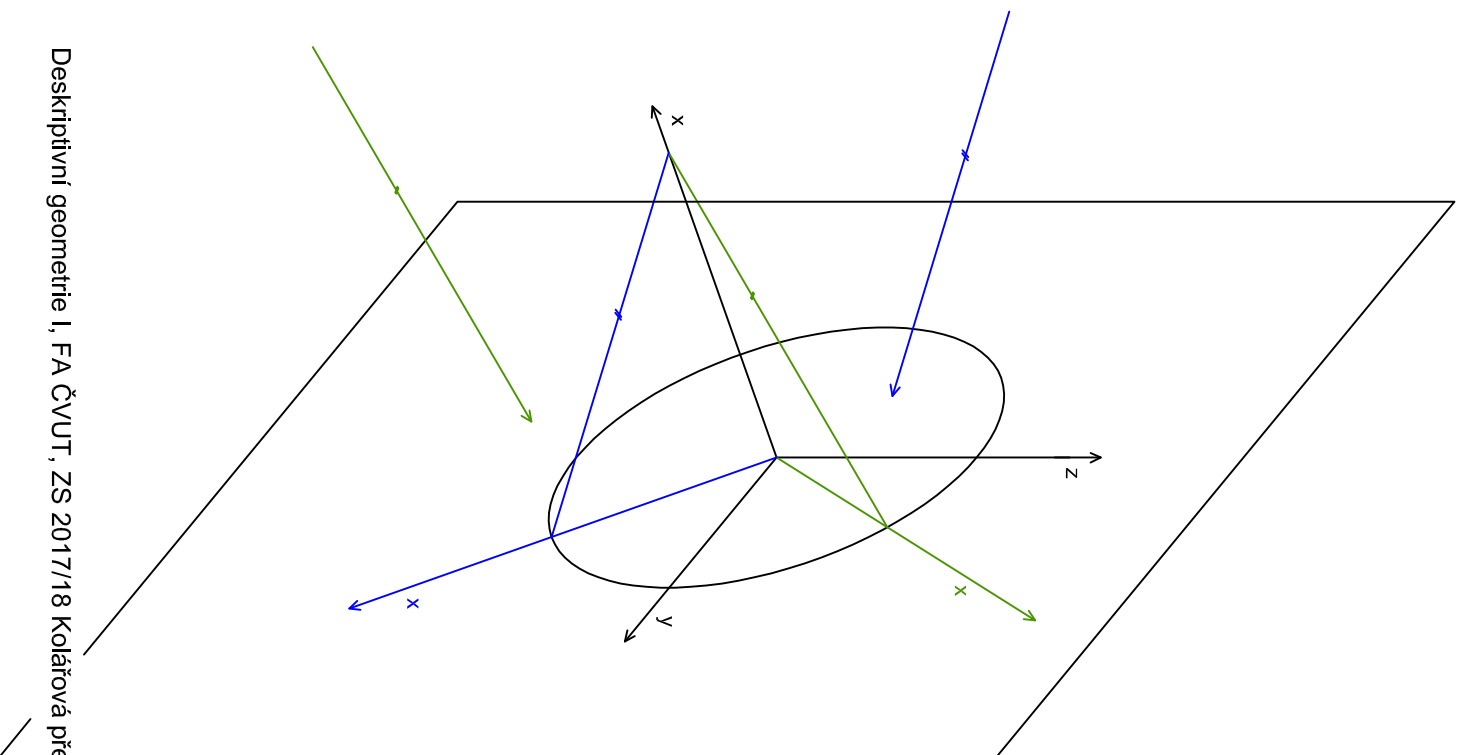
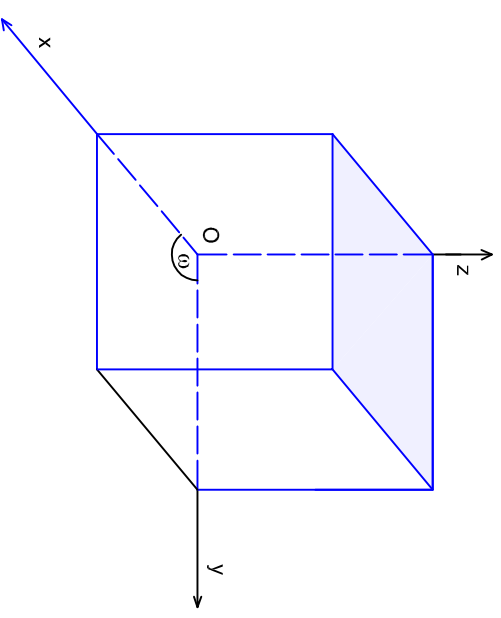
KP: $\omega=225^\circ$, $q=\frac{2}{3}$ pohľad zprava



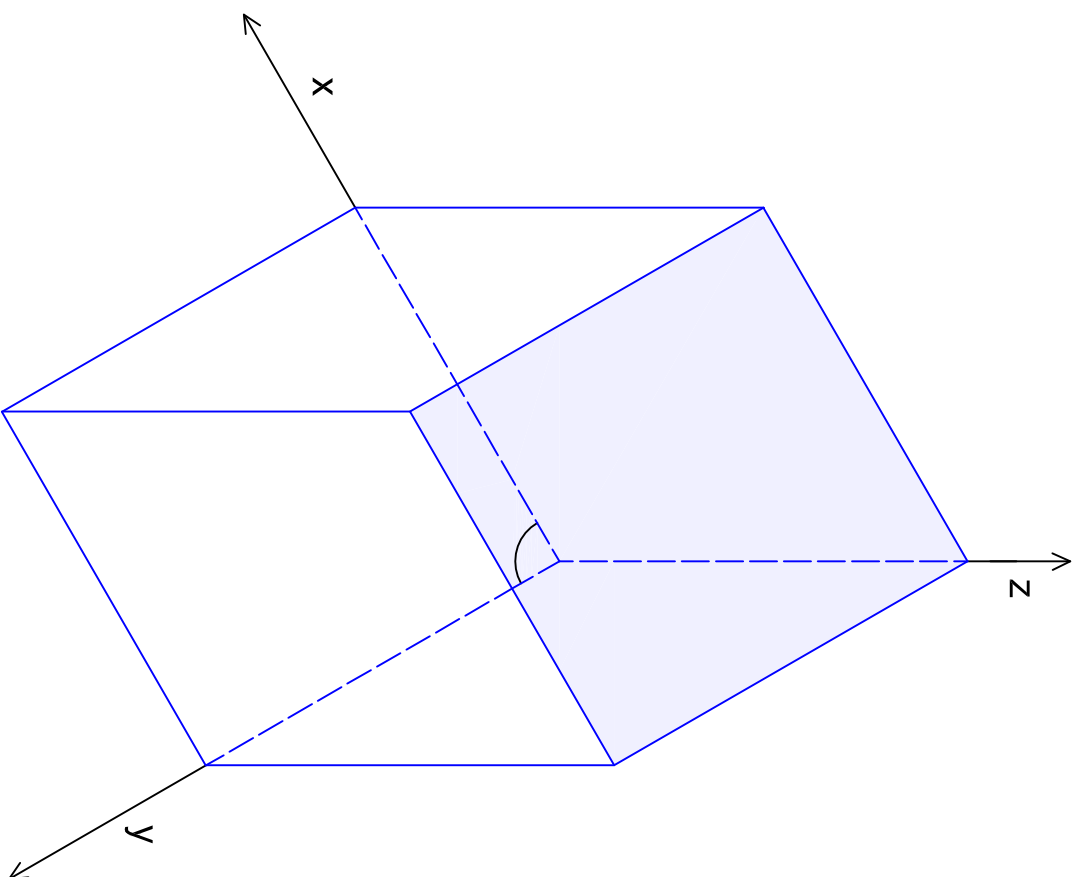
KP: $\omega=30^\circ$, $q=\frac{2}{3}$ nadvhľad zľava



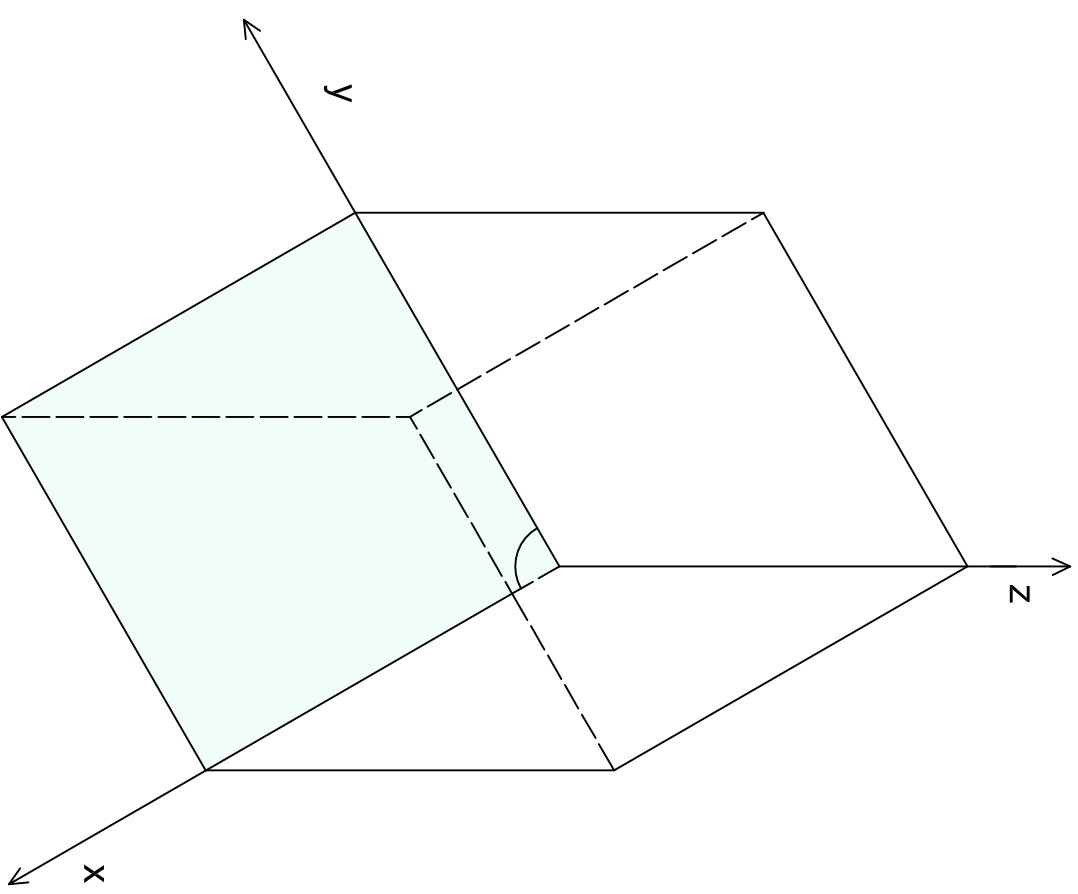
KP: $\omega=135^\circ$, $q=\frac{2}{3}$ nadvhľad zprava



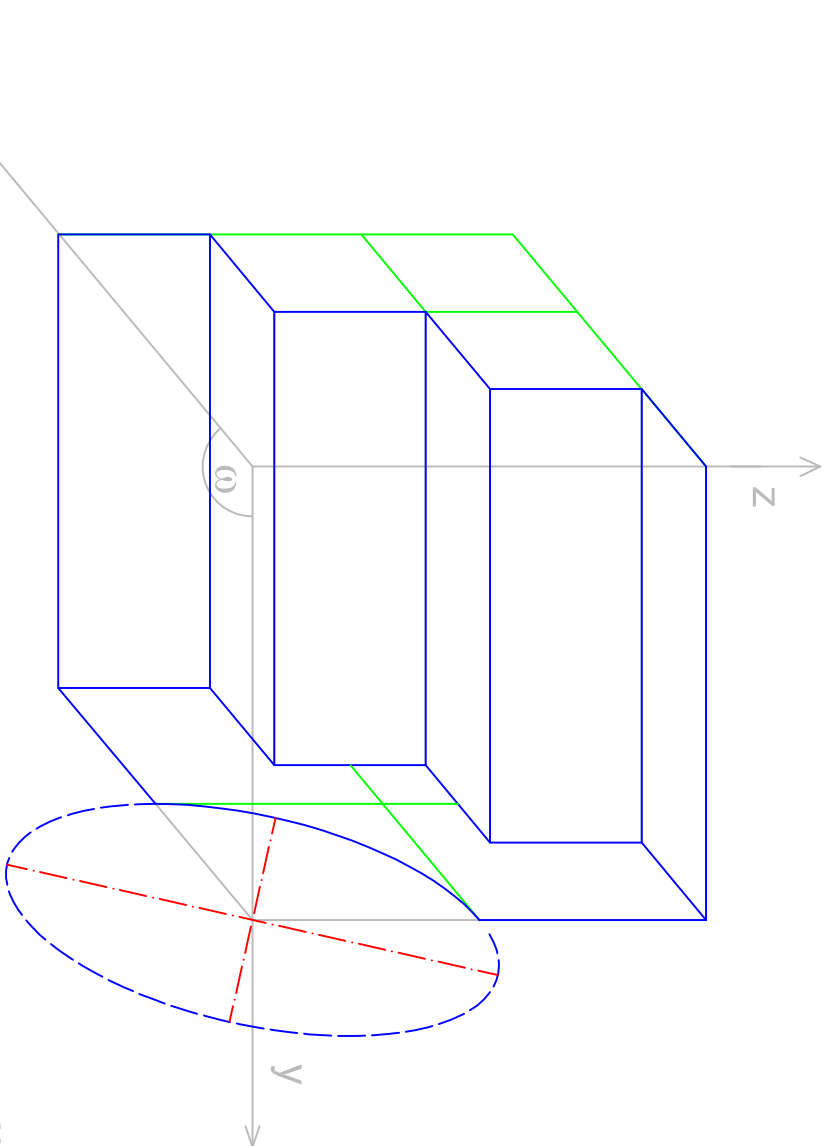
Vojenská perspektiva - nadhled



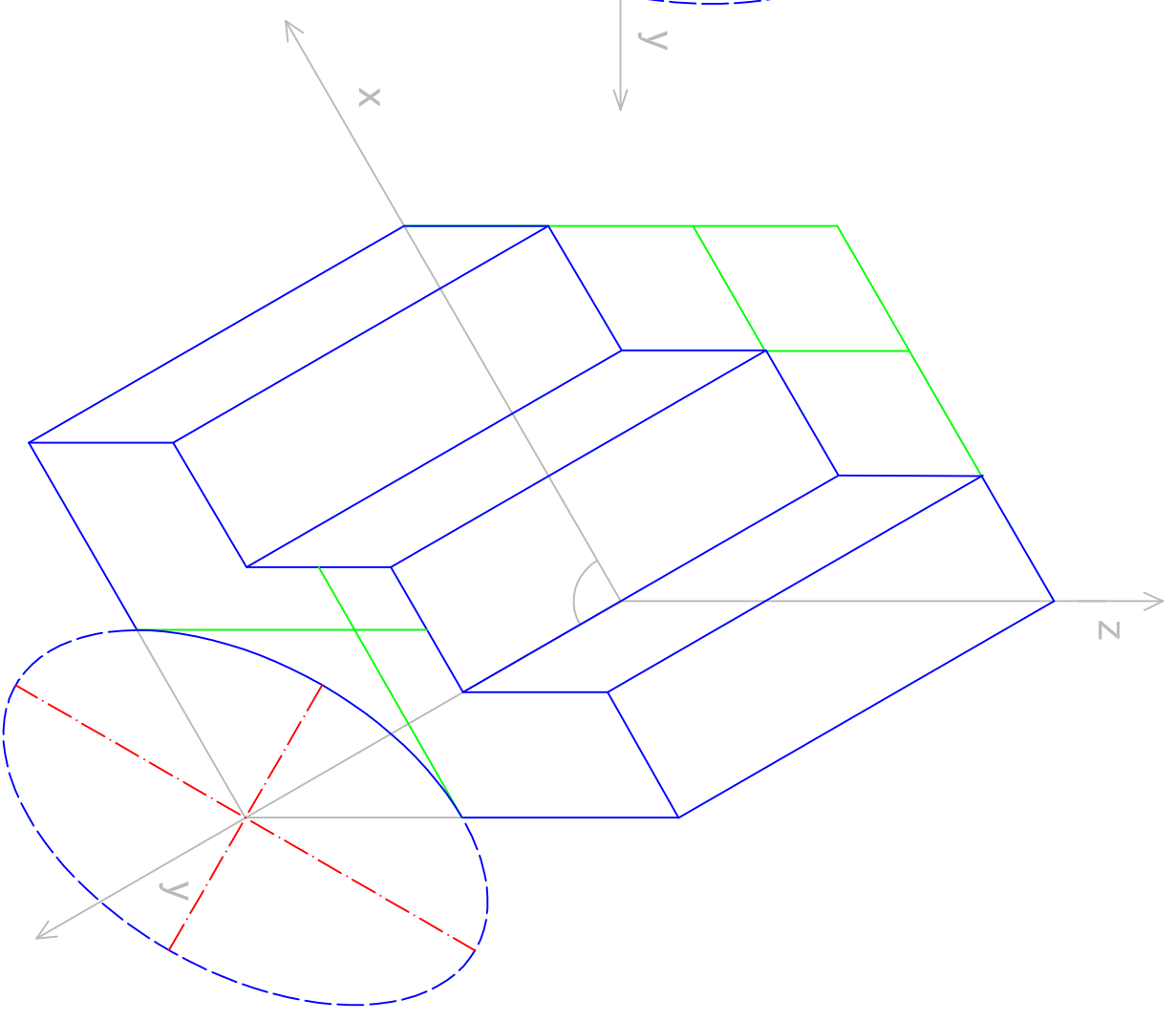
Vojenská perspektiva - podhled

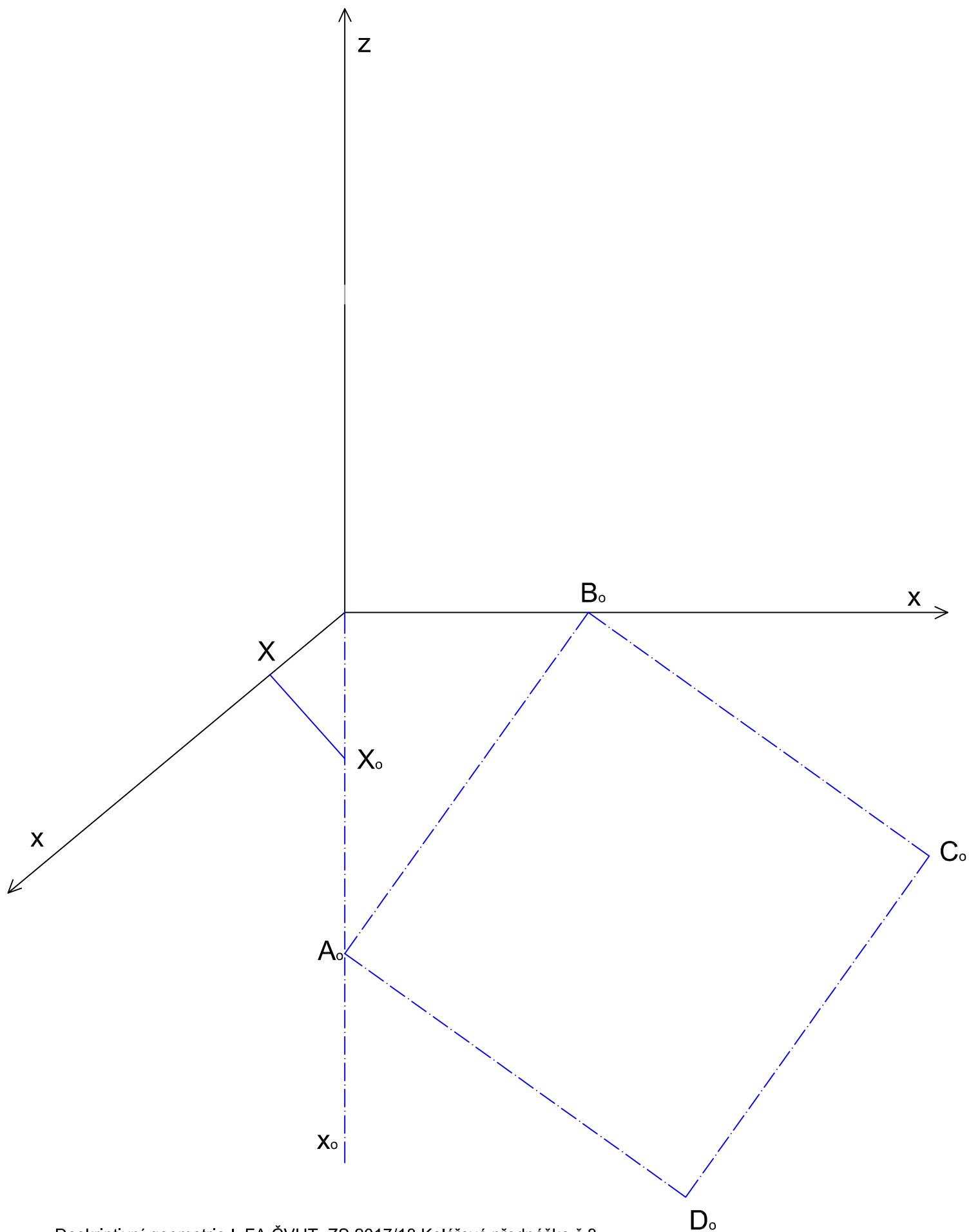


Kosoúhlé promítání



Vojenská perspektiva





Zobrazte kulovou plochu $\kappa(S; r=3), S[3; 3; 5]$ v KP.

Kosúhlé promítání $\omega=135^\circ, q=\frac{2}{3}$ nadhled

