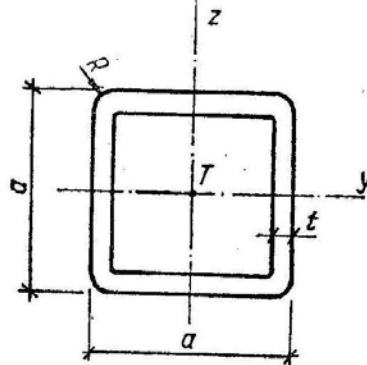


Tabulka 2.12. Trubky bezešvé čtyřhranné — čtvercové (ČSN 42 5720)



$a$	$t$	$R$	Hmotnost $\text{kg m}^{-1}$	$A$ $\text{mm}^2$	$I_y = I_z$ $\text{mm}^4$	$i_y = i_z$ $\text{mm}$
mm						
40	3	8	3,22	0,410	0,083 6	14,3
	3,5		3,72	0,474	0,096 2	14,2
	4		4,20	0,535	0,107 6	14,2
	4,5		4,67	0,595	0,118 0	14,1
	5		5,12	0,652	0,127 5	14,0
50	3	8	4,16	0,530	0,178 8	18,4
	3,5		4,81	0,613	0,206 2	18,3
	4		5,45	0,694	0,231 8	18,3
	4,5		6,08	0,775	0,255 6	18,2
	5		6,69	0,852	0,277 8	18,1
60	3,5	8	5,91	0,753	0,378 6	22,4
	4		6,71	0,855	0,426 8	22,3
	4,5		7,49	0,954	0,472 4	22,3
	5		8,26	1,052	0,515 3	22,1
80	5	8	11,40	1,452	1,332 2	30,3
	6		13,54	1,725	1,551 2	30,0
	8		17,36	2,211	1,934 9	29,6
100	5	8	14,54	1,852	2,738 0	38,4
	6		17,30	2,204	3,208 0	38,2
125	6	8	22,01	2,804	6,555 1	48,4
násobitel			—	$10^3$	$10^6$	—

Tabulka 2.12 — pokračování

<i>a</i>	<i>t</i>	<i>R</i>	Hmotnost kg m <sup>-1</sup>	<i>A</i> mm <sup>2</sup>	<i>I<sub>y</sub> = I<sub>z</sub></i> mm <sup>4</sup>	<i>i<sub>y</sub> = i<sub>z</sub></i> mm
mm						
130	8	8	29,92	3,811	9,5065	49,9
	10	13,3	36,56	4,657	11,014	48,6
	12	16	42,84	5,457	12,449	47,8
	16	21,3	54,40	6,930	14,695	46,0
142	16	21,3	60,43	7,698	19,966	50,9
150	8	8	34,95	4,452	15,025	58,1
	10	13,3	42,84	5,457	17,598	56,8
	12	16	50,38	6,418	20,060	55,9
	16	21,3	64,45	8,210	24,103	54,2
164	16	21,3	71,48	9,106	32,653	59,9
	20	26,7	85,92	10,945	37,028	58,2
	25	33,3	102,09	13,005	40,879	56,1
180	20	26,7	95,97	12,225	51,130	64,7
	28	37,3	124,83	15,902	59,754	61,3
192	20	26,7	103,51	13,186	63,787	69,6
200	20	26,7	108,53	13,825	73,293	72,8
	25	33,3	130,35	16,605	82,953	70,7
	28	37,3	142,41	18,141	87,407	69,4
228	16	21,3	103,64	13,202	97,558	86,0
250	25	33,3	169,60	21,605	178,99	91,0
	32	42,7	207,51	26,434	204,81	88,0
	36	48	227,32	28,958	215,87	86,3
násobitel			—	10 <sup>3</sup>	10 <sup>6</sup>	—