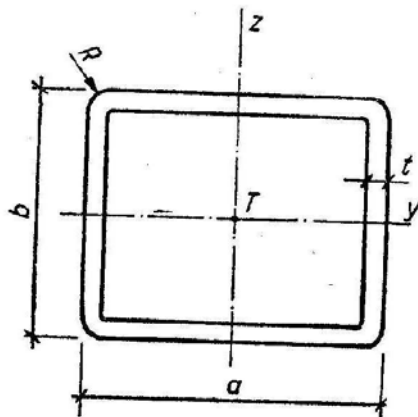


Tabulka 2.13. Trubky bezešvé čtyřhranné — obdélníkové (ČSN 42 5720)



<i>a</i>	<i>b</i>	<i>t</i>	<i>R</i>	Hmotnost kg m <sup>-1</sup>	<i>A</i> mm <sup>2</sup>	<i>I<sub>y</sub></i> mm <sup>4</sup>	<i>i<sub>y</sub></i> mm	<i>I<sub>z</sub></i> mm <sup>4</sup>	<i>i<sub>z</sub></i> mm
mm									
50	35	3	8	3,46	0,441	0,075 5	13,1	0,129 0	17,1
		3,5		3,99	0,508	0,086 3	13,0	0,149 3	17,1
		4		4,51	0,575	0,096 1	12,9	0,168 2	17,1
		4,5		5,02	0,693	0,104 9	12,8	0,185 5	17,0
		5		5,52	0,703	0,112 9	12,7	0,201 5	16,9
60	40	3,5	8	4,81	0,613	0,142 9	15,3	0,266 7	20,9
		4		5,45	0,694	0,159 7	15,2	0,301 2	20,8
		4,5		6,08	0,775	0,175 0	15,0	0,333 5	20,7
		5		6,69	0,852	0,189 2	14,9	0,363 6	20,7
80	60	5	8	9,83	1,252	0,667 0	23,1	1,050 5	29,0
		6		11,65	1,484	0,769 5	22,8	1,221 9	28,7
90	70	5	8	11,40	1,452	0,964 4	25,8	1,589 8	33,1
		6		13,54	1,725	1,122 6	25,5	1,633 6	30,8
120	100	6	8	19,19	2,445	3,738 9	39,1	4,975 8	45,1
		8		24,90	3,172	4,735 4	38,6	6,339 7	44,7
143	118	16	21,3	54,65	6,962	12,544	42,4	17,212	49,7
		20	26,7	64,88	8,265	13,770	40,8	19,008	48,0
		25	33,3	75,80	9,656	14,575	38,9	20,253	45,8
násobitel				—	10 <sup>3</sup>	10 <sup>6</sup>	—	10 <sup>6</sup>	—

Tabuľka 2.13 — pokračování

<i>a</i>	<i>b</i>	<i>t</i>	<i>R</i>	Hmotnosť kg m <sup>-1</sup>	<i>A</i> mm <sup>2</sup>	<i>I<sub>y</sub></i> mm <sup>4</sup>	<i>i<sub>y</sub></i> mm	<i>I<sub>x</sub></i> mm <sup>4</sup>	<i>i<sub>x</sub></i> mm
mm									
172	147	16	21,3	69,22	8,818	25,940	54,2	33,460	61,6
192	142	16	21,3	72,99	9,298	26,351	53,2	42,960	68,0
		20	26,7	87,81	11,186	29,767	51,6	48,928	66,1
		25	33,3	104,45	13,305	32,715	49,6	54,300	63,9
		28	37,3	113,40	14,446	33,855	48,4	56,490	62,5
200	150	10	13,3	50,69	6,457	22,506	59,0	35,389	74,0
		16	21,3	77,01	9,810	31,320	56,6	49,835	71,3
		20	26,7	92,83	11,825	35,571	54,8	57,027	69,4
		25	33,3	110,73	14,106	39,368	52,8	63,682	67,2
		28	37,3	120,43	15,314	40,916	51,7	66,515	65,9
208	158	16	21,3	81,03	10,322	36,876	59,8	57,400	74,6
		18	24,0	89,61	11,415	39,650	58,9	61,932	73,7
220	170	16	21,3	87,06	11,090	46,385	64,7	70,113	79,5
		20	26,7	105,39	13,425	53,279	63,0	81,028	77,7
		25	33,3	126,43	16,106	59,828	60,9	91,667	75,4
		28	37,3	138,02	17,582	62,745	59,7	96,539	74,1
230	180	20	26,7	111,67	14,225	63,996	67,1	95,192	81,8
		22	29,3	120,98	15,411	67,636	66,2	100,89	80,9
240	190	16	21,3	97,10	12,369	65,634	72,8	95,216	87,7
		20	26,7	117,95	15,025	76,063	71,2	110,91	85,9
		25	33,3	142,13	18,106	86,398	69,1	126,76	83,7
		28	37,3	155,60	19,822	91,257	67,9	134,37	82,3
250	200	16	21,3	102,13	13,010	76,988	76,9	109,74	91,8
		25	33,3	149,98	19,106	102,22	73,1	147,22	87,8
		28	37,3	164,39	20,941	108,30	71,9	156,49	86,4
		32	42,7	182,39	23,234	114,77	70,3	166,52	84,7
násobiteľ				—	10 <sup>3</sup>	10 <sup>6</sup>	—	10 <sup>6</sup>	—