

STATIKA 1

DOMÁCÍ ÚKOL Č.6

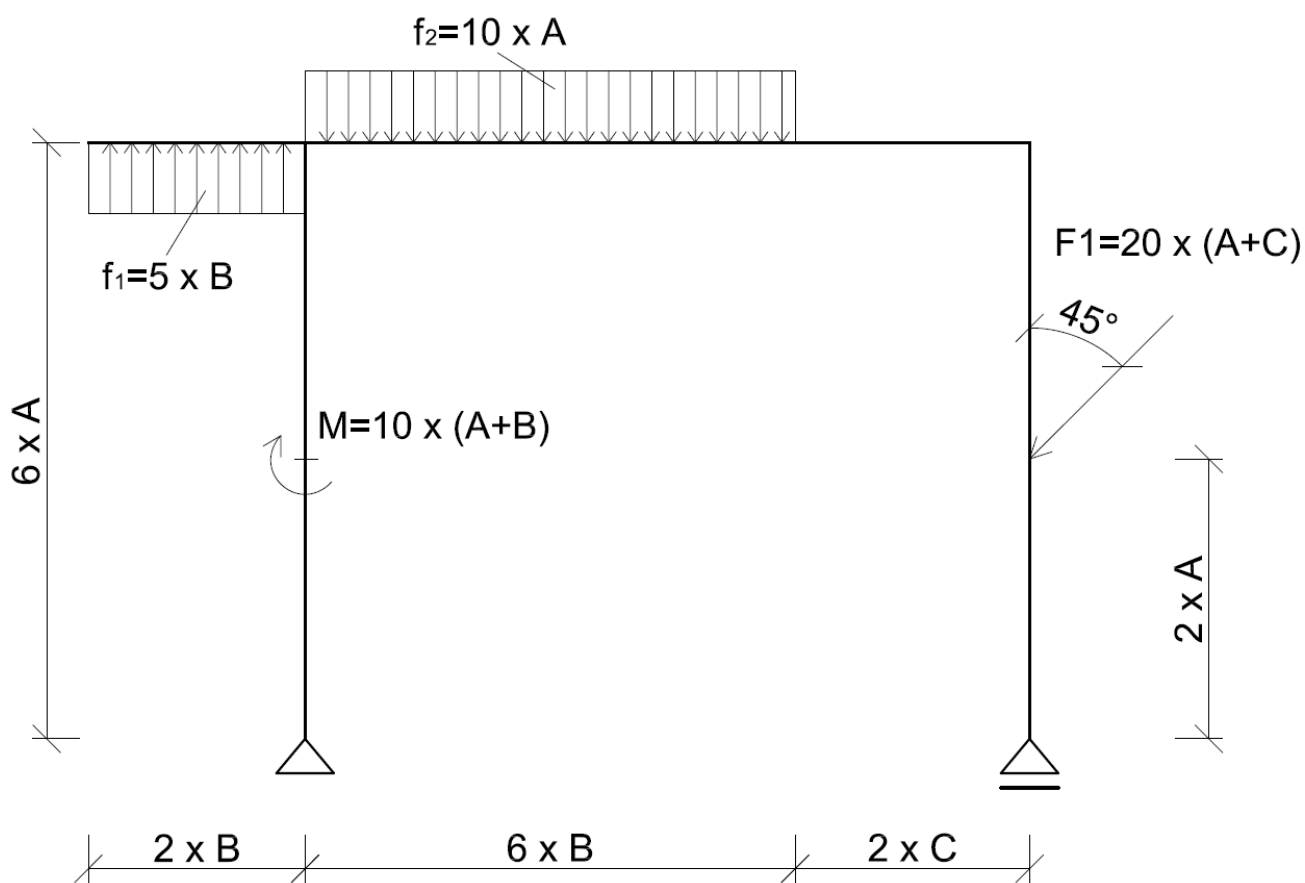
JMÉNO:

PARALELKA:

KOEFICIENTY: A: _____ B: _____ C: _____

ZADÁNÍ:

- 1) Na zadaném lomeném nosníku vypočítejte **vnější reakce**
- 2) Vykreslete průběhy **všech vnitřních sil**



[kN, kN/m, kNm, m]

DATUM ZADÁNÍ / ODEVZDÁNÍ:

20.4.2017 / 4.4.2017