

Jméno a příjmení:
Paralelka:
Zadané parametry:

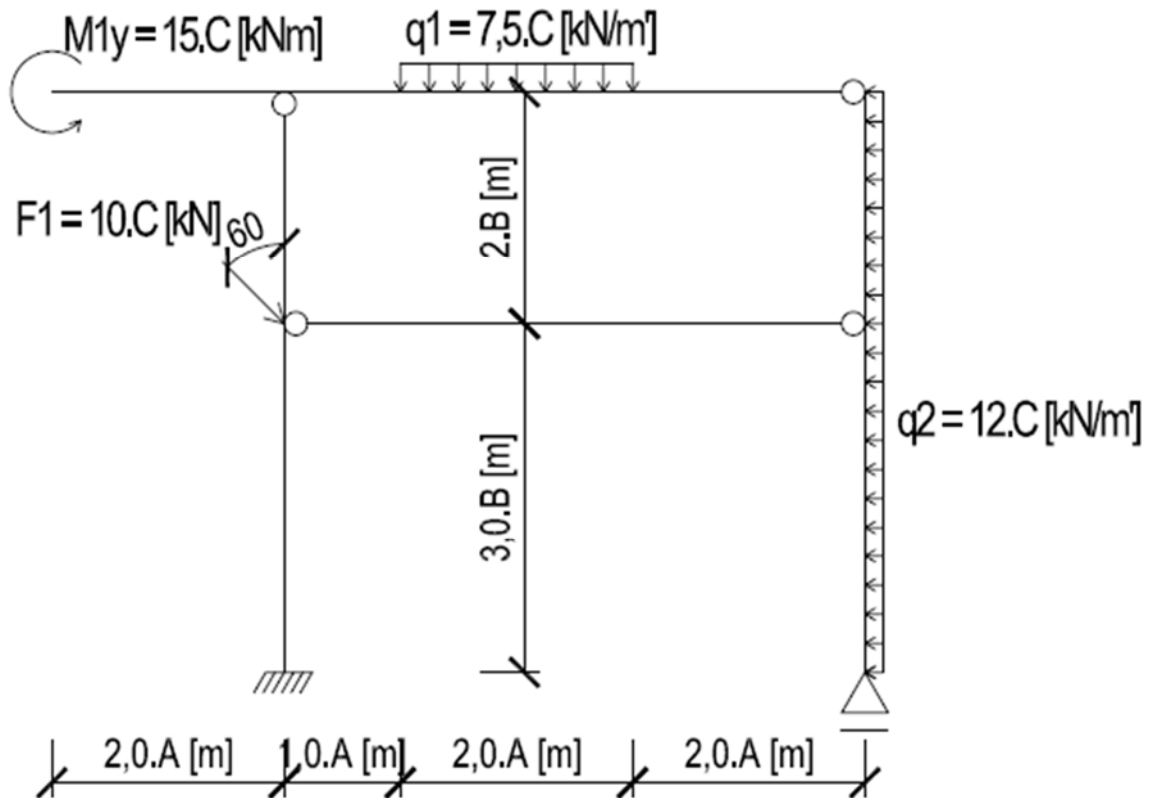
České vysoké učení technické v Praze
Fakulta architektury
Ústav nosných konstrukcí



Statika I

Domácí cvičení č. 4
Reakce na staticky určitých soustavách

1. Určete reakce (ve vnitřních i vnějších vazbách) zadané konstrukce



Datum zadání: 07. 04. 2017
Datum odevzdání: 21. 04. 2017
Odevzdáno v termínu: ANO / NE