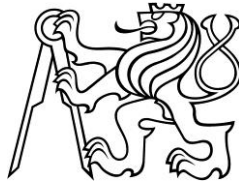


Jméno a příjmení:
Paralelka:
Zadané parametry:

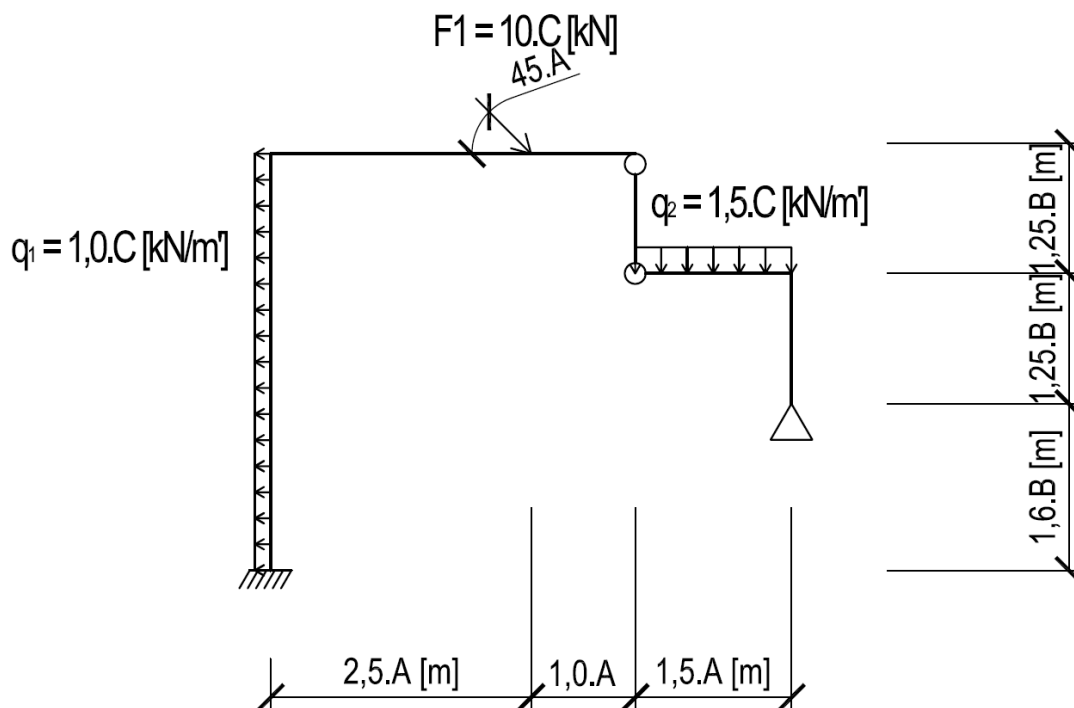
České vysoké učení technické v Praze
Fakulta architektury
Ústav nosných konstrukcí



Statika I

Domácí cvičení č. 7
Vnitřní síly na staticky určité konstrukci

1. Vypočítejte a vykreslete všechny vnitřní síly na zadané staticky určité konstrukci.



Datum zadání: 27. 04. 2017
Datum odevzdání: 11. 05. 2017
Odevzdáno v termínu: ANO / NE