

Jméno a příjmení:
Paralelka:
Zadané parametry:

České vysoké učení technické v Praze
Fakulta architektury
Ústav nosných konstrukcí

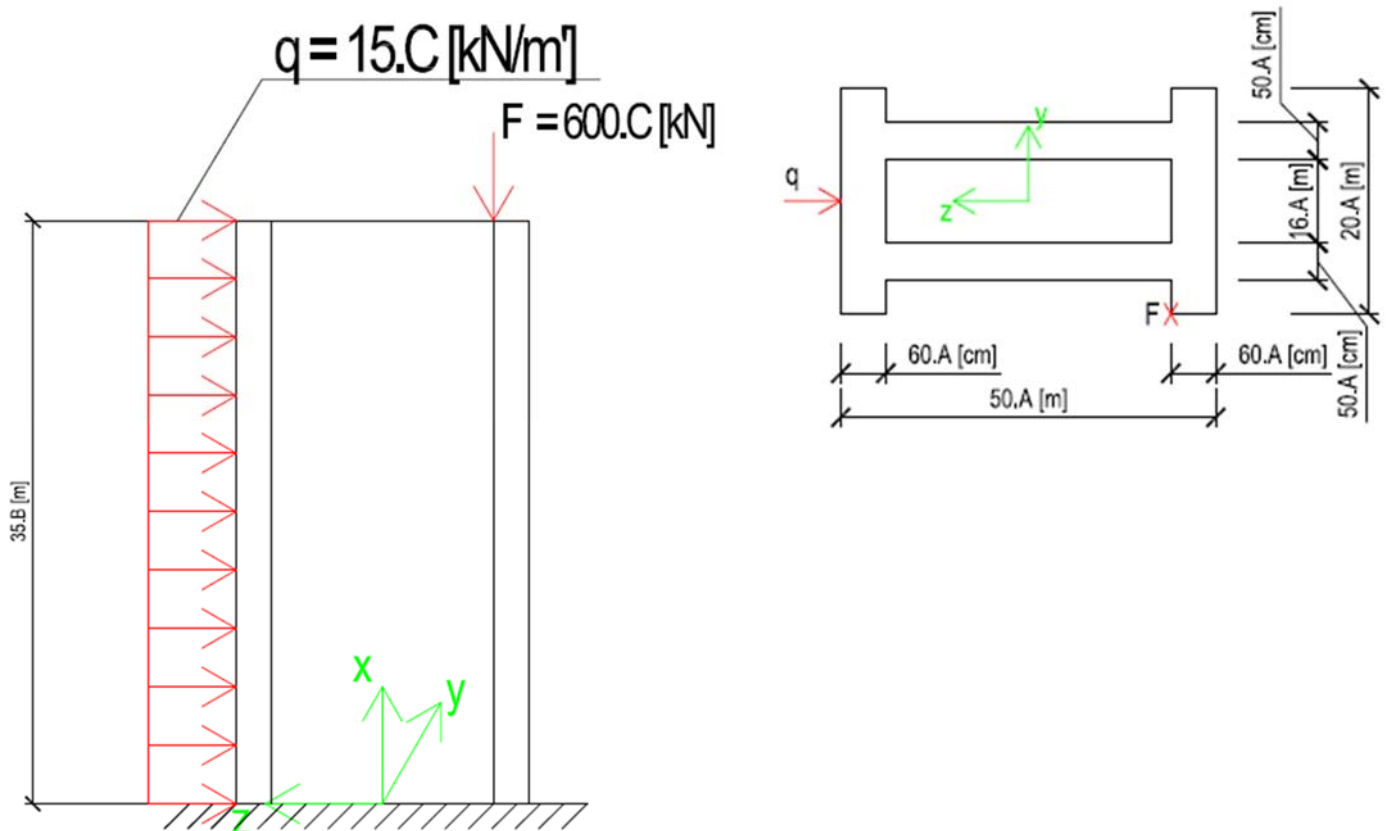


Statika II

Domácí cvičení č. 4 – Kombinace namáhání

Část I

1. Vypočítejte a vykreslete průběhy všech vnitřních sil na zadané konstrukci.
2. Stanovte průřezové charakteristiky (I_y , I_z , W_y , W_z , i_y , i_z).
3. Vypočítejte a vykreslete normálová napětí:
 - 3.1. Ve vrcholu objektu (pod působišťem síly F).
 - 3.2. V nejvíce namáhaném průřezu.



Datum zadání: 7. 11. 2016
Datum odevzdání: 21. 11. 2016