

STATIKA 2- DOMÁCÍ CVIČENÍ Č. 3

PARALELKA:.....

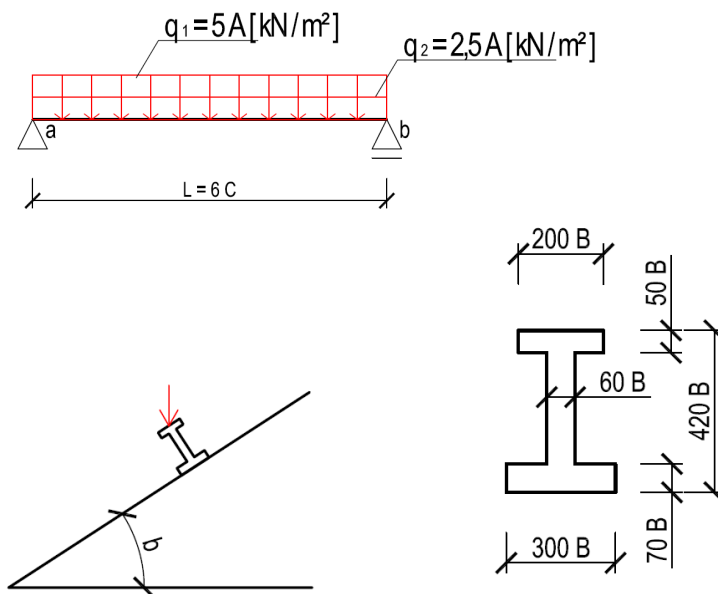
JMÉNO:.....

KOEFICIENTY:.....

DATUM ZADÁNÍ: 24. 10. 2016

DATUM ODEVZDÁNÍ: 7. 11. 2016

- 1) Vaznice je zatížena sněhem a větrem, vykreslete N , V , M . Úhel střechy 30° , ZŠ je 6xC (!!!! - nezapomeňte přenásobit)
- 2) Spočítejte průřezové charakteristiky zadaného průřezu.
- 3) Určete a zakreslete polohu normálové osy.
- 4) Posuďte zadaný ocelový průřez na dovolené namáhání 10 MPa v horních a spodních vláknech.
- 5) Zakreslete napětí po průřezu.



- 6) Vykreslete N , V a M a navrhnete úhelník na dovolené namáhání 160 MPa. ZŠ je 1m.

